

**Перечень предметов форменной одежды обязательной для студентов
ФГБОУ ВО УИ ГА**

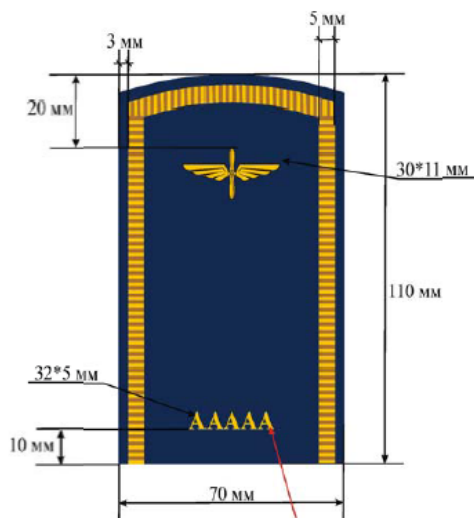
Основание: приказ ФАВТ от 25.10.2013 №696

| Наименование предметов | Количество предметов на одного человека, шт. |
|---|--|
| <u>мужской комплект</u> | |
| Костюм мужской форменный однобортный т.синий | 1 шт. |
| Наплечные знаки | 1 пар. |
| Эмблема на рукав | 1 шт. |
| Галун на рукав (1 курс) | 1 шт. |
| Куртка-сорочка мужская ГА голубая (длинный рукав) | 1 шт. |
| Куртка-сорочка мужская ГА белая (короткий рукав) | 1 шт. |
| Погоны мягкие на сорочку | 1 пар. |
| Фуражка ГА из п/ш ткани тёмно-синего цвета (с голубой окантовкой) | 1 шт. |
| Кокарда | 1 шт. |
| Эмблема на фуражку | 1 шт. |
| Галстук тёмно-синий | 1 шт. |
| <u>женский комплект</u> | |
| Костюм женский форменный | 1 шт. |
| Наплечные знаки | 1 пар. |
| Эмблема на рукав | 1 шт. |
| Галун на рукав (1 курс) | 1 шт. |
| Блузка женская белая с длинным рукавом | 1 шт. |
| Куртка-сорочка женская ГА белая (короткий рукав) | 1 шт. |
| Погоны мягкие на сорочку | 1 пар. |
| Пилотка из п/ш ткани тёмно-синего цвета (с голубой окантовкой) | 1 шт. |
| Платок тёмно-синий (галстук темно-синий) | 1 шт. |
| Кокарда женская | 1 шт. |

Обувь (полуботинки, туфли) – черного цвета.

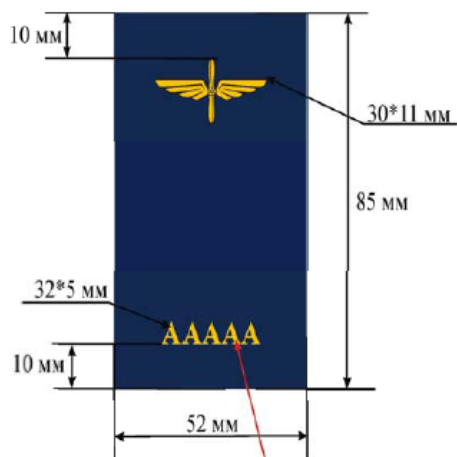
Образцы форменной одежды для студентов ФГБОУ ВО УИ ГА

Основание: приказ ФАВТ от 15.11.2013 №762



Название учебного заведения

УИ ГА



Название учебного заведения

УИ ГА



ПИЛОТЫ



ОСТАЛЬНЫЕ СПЕЦИАЛЬНОСТИ

